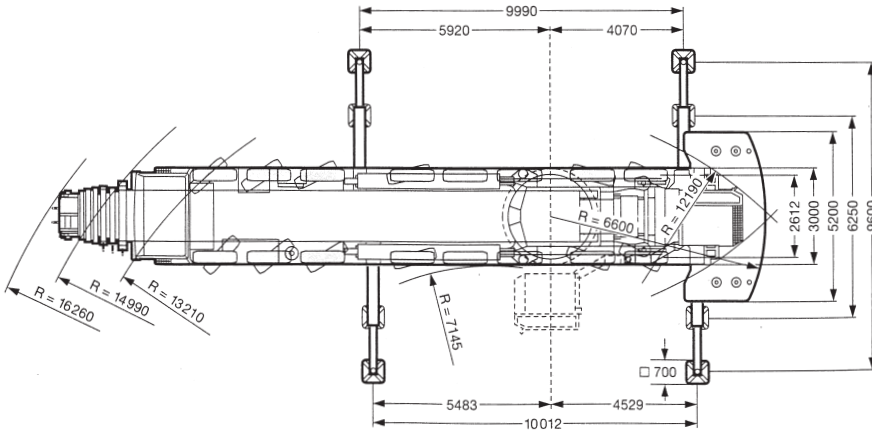
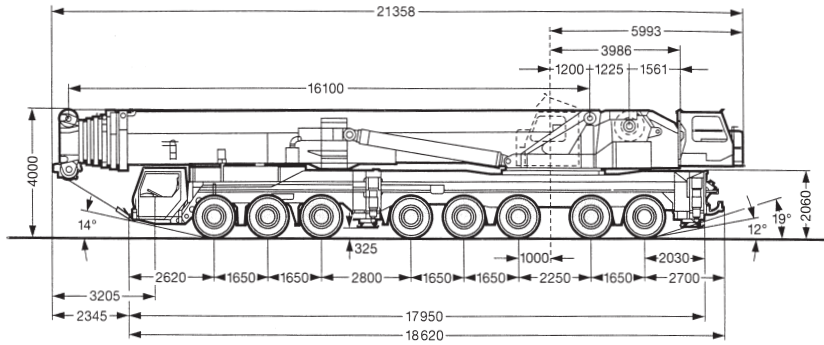


Liebherr LTM 1500

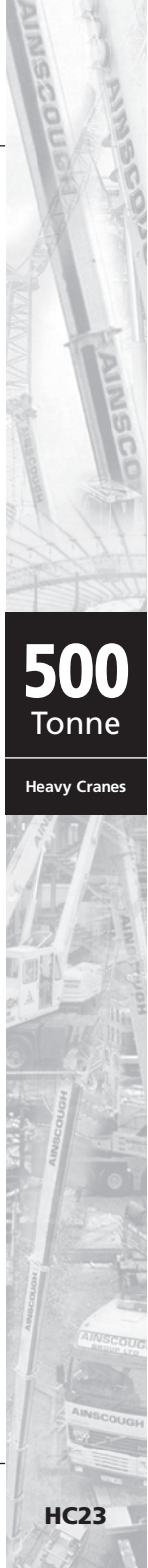
Dimensions



Hookblock

| | | | | |
|----------|------|-----|------|------|
| Capacity | 171 | 84 | 37 | 12.5 |
| Weight | 2.75 | 1.8 | 1.23 | 0.6 |

The charts that have been included have been reproduced from manufacturer specifications, and while every effort has been made to ensure their accuracy, we do not accept any responsibility for errors or omissions. We also need to draw your attention to the guidance notes on page 48 to assist you with your crane selection.



500
Tonne

Heavy Cranes

HC23

Liebherr LTM 1500

Lifting capacities on guyed telescopic boom

| 165t Counterweight | | | | | | | | | | | |
|--------------------|-------|-------|-------|-------|-------|-------|-------|-------|-------|-------|------|
| Radius (m) | 31.7m | 36.9m | 42.1m | 47.3m | 52.5m | 57.7m | 62.9m | 68.1m | 73.4m | 78.6m | 84m |
| 5 | 172 | | | | | | | | | | |
| 6 | 166 | 178 | | | | | | | | | |
| 7 | 162 | 171 | 150 | | | | | | | | |
| 8 | 158 | 157 | 144 | 134 | | | | | | | |
| 9 | 152 | 144 | 134 | 125 | 110 | | | | | | |
| 10 | 140 | 133 | 125 | 117 | 106 | 97 | | | | | |
| 12 | 120 | 114 | 108 | 105 | 98 | 89 | 81 | 61 | | | |
| 14 | 103 | 99 | 96 | 94 | 88 | 80 | 75 | 65 | 54 | | |
| 16 | 88 | 87 | 84 | 85 | 80 | 75 | 69 | 62 | 51 | 43 | 31 |
| 18 | 76 | 78 | 75 | 77 | 73 | 70 | 63 | 58 | 48,5 | 41 | 29 |
| 20 | 67 | 68 | 67 | 70 | 67 | 64 | 58 | 55 | 46 | 39 | 27,5 |
| 22 | 59 | 60 | 62 | 64 | 62 | 60 | 54 | 51 | 44 | 37 | 26,1 |
| 24 | 52 | 55 | 57 | 59 | 57 | 56 | 52 | 47,5 | 42 | 35,5 | 24,9 |
| 26 | 46 | 51 | 54 | 53 | 51 | 52 | 48,5 | 44,5 | 40 | 34 | 23,8 |
| 28 | 40 | 48,5 | 49 | 48 | 48 | 47 | 45 | 41,5 | 38 | 32,5 | 22,7 |
| 30 | 34,5 | 45 | 44,5 | 44 | 44,5 | 42,5 | 42 | 39 | 36,5 | 31 | 21,7 |
| 32 | | 39 | 40,5 | 41 | 40,5 | 40 | 39,5 | 36,5 | 35 | 29,8 | 20,7 |
| 34 | | 32,5 | 37 | 38,5 | 37 | 37,5 | 36 | 35 | 33,5 | 28,6 | 19,8 |
| 36 | | | 33 | 35,5 | 34 | 35 | 33 | 33,5 | 30,5 | 27,5 | 19 |
| 38 | | | 27,9 | 32,5 | 31 | 32 | 30 | 31,5 | 28,3 | 26,5 | 18,3 |
| 40 | | | 22,8 | 29,9 | 28,7 | 29,7 | 27,7 | 28,8 | 26 | 25,5 | 17,5 |
| 42 | | | | 25,7 | 26,4 | 27,5 | 25,5 | 26,6 | 24 | 24,6 | 16,8 |
| 44 | | | | 21,6 | 24,4 | 25,4 | 23,4 | 24,5 | 22 | 22,8 | 16,2 |
| 46 | | | | 15,2 | 21,1 | 23,5 | 21,5 | 22,6 | 20,1 | 21,1 | 15,6 |
| 48 | | | | | 17,7 | 21,8 | 19,8 | 20,9 | 18,4 | 19,4 | 14,9 |
| 50 | | | | | 14,4 | 19,4 | 18,3 | 19,4 | 16,8 | 17,8 | 14,4 |
| 52 | | | | | | 16,6 | 16,8 | 17,9 | 15,4 | 16,4 | 13,8 |
| 54 | | | | | | 13,9 | 15 | 16,6 | 14,1 | 15,1 | 13,3 |
| 56 | | | | | | 10,8 | 12,6 | 15,3 | 12,8 | 13,8 | 12,8 |
| 58 | | | | | | | 10,2 | 13,9 | 11,7 | 12,7 | 12,3 |
| 60 | | | | | | | 8 | 11,8 | 10,6 | 11,6 | 11,8 |
| 62 | | | | | | | | 9,7 | 9,6 | 10,6 | 10,8 |
| 64 | | | | | | | | 7,8 | 7,9 | 9,6 | 9,8 |
| 66 | | | | | | | | | 6,1 | 8,7 | 8,9 |
| 68 | | | | | | | | | 4,4 | 7,4 | 8,1 |
| 70 | | | | | | | | | | 5,9 | 7,3 |
| 72 | | | | | | | | | | 4,3 | 6,6 |
| 74 | | | | | | | | | | 2,8 | 5,2 |
| 76 | | | | | | | | | | | 3,9 |
| 78 | | | | | | | | | | | 2,7 |

The charts that have been included have been reproduced from manufacturer specifications, and while every effort has been made to ensure their accuracy, we do not accept any responsibility for errors or omissions. We also need to draw your attention to the guidance notes on page 48 to assist you with your crane selection.

Liebherr LTM 1500

Lifting capacities on the lattice fly jib 0° offset with guyed telescopic boom

| Radius (m) | 165t counterweight | | | | | | | | | | | | | | |
|------------|--------------------|------|------|------|------|------|-----|--------------|------|------|------|------|------|-----|--|
| | 47,3m + 2.2m* | | | | | | | 57,7 + 2.2m* | | | | | | | |
| | 14m | 21m | 28m | 35m | 42m | 49m | 56m | 14m | 21m | 28m | 35m | 42m | 49m | 56m | |
| 10 | 67 | | | | | | | | | | | | | | |
| 12 | 61 | 46 | | | | | | | | | | | | | |
| 14 | 57 | 42,5 | 31,5 | 24,5 | | | | 55 | 42,5 | | | | | | |
| 16 | 54 | 39,5 | 29,2 | 22,7 | 17,5 | 13,1 | | 52 | 39,5 | 29,1 | | | | | |
| 18 | 51 | 37,5 | 27,4 | 21,2 | 16,3 | 12,2 | 9,8 | 49,5 | 37,5 | 27,3 | 21,1 | | | | |
| 20 | 48 | 35 | 25,7 | 19,9 | 15,3 | 11,3 | 9 | 47,5 | 35,5 | 25,9 | 19,9 | 15,2 | 11,9 | | |
| 22 | 45,5 | 33 | 24,3 | 18,8 | 14,4 | 10,6 | 8,4 | 45,5 | 34 | 24,7 | 18,8 | 14,4 | 11,2 | 8,4 | |
| 24 | 43 | 31 | 23 | 17,8 | 13,6 | 9,9 | 7,8 | 43 | 32,5 | 23,5 | 18 | 13,7 | 10,6 | 7,8 | |
| 26 | 40,5 | 29,5 | 21,7 | 16,8 | 12,9 | 9,3 | 7,3 | 40 | 31 | 22,5 | 17,2 | 13,1 | 10,1 | 7,4 | |
| 28 | 38,5 | 27,9 | 20,4 | 15,8 | 12,1 | 8,8 | 6,8 | 37 | 29,7 | 21,6 | 16,4 | 12,5 | 9,6 | 6,9 | |
| 30 | 37 | 26,6 | 19,3 | 14,9 | 11,5 | 8,3 | 6,4 | 34,5 | 28,5 | 20,7 | 15,7 | 12 | 9,2 | 6,6 | |
| 32 | 34,5 | 25,3 | 18,4 | 14 | 10,8 | 7,8 | 6 | 32 | 27,3 | 19,9 | 15,1 | 11,5 | 8,7 | 6,2 | |
| 34 | 31 | 24 | 17,5 | 13,3 | 10,2 | 7,3 | 5,6 | 30 | 26,3 | 19,1 | 14,5 | 11 | 8,3 | 5,9 | |
| 36 | 28,1 | 22,8 | 16,7 | 12,7 | 9,6 | 6,9 | 5,2 | 28 | 25,4 | 18,3 | 13,9 | 10,5 | 7,9 | 5,6 | |
| 38 | 25,4 | 21,7 | 15,8 | 12,2 | 9,2 | 6,5 | 4,9 | 25,6 | 24,4 | 17,7 | 13,4 | 10 | 7,6 | 5,3 | |
| 40 | 22,9 | 20,8 | 15 | 11,5 | 8,8 | 6,1 | 4,5 | 23,4 | 22,8 | 17,1 | 12,8 | 9,6 | 7,2 | 5 | |
| 42 | 20,6 | 20 | 14,3 | 10,9 | 8,3 | 5,8 | 4,2 | 21,3 | 21,4 | 16,6 | 12,4 | 9,2 | 6,9 | 4,7 | |
| 44 | 18,6 | 19,3 | 13,7 | 10,4 | 7,9 | 5,5 | 3,9 | 19,5 | 20 | 16 | 11,9 | 8,8 | 6,5 | 4,5 | |
| 46 | 16,7 | 18,2 | 13,2 | 9,8 | 7,5 | 5,2 | 3,7 | 17,6 | 18,3 | 15,3 | 11,5 | 8,5 | 6,2 | 4,2 | |
| 48 | 15 | 16,5 | 12,7 | 9,4 | 7 | 4,9 | 3,5 | 15,9 | 16,8 | 14,7 | 11,1 | 8,2 | 6 | 4 | |
| 50 | 13,4 | 14,9 | 12,2 | 9 | 6,7 | 4,7 | 3,3 | 14,3 | 15,3 | 14,2 | 10,6 | 7,9 | 5,7 | 3,8 | |
| 52 | 12 | 13,4 | 11,7 | 8,7 | 6,4 | 4,4 | 3 | 12,9 | 13,9 | 13,8 | 10,1 | 7,5 | 5,5 | 3,6 | |
| 54 | 10,7 | 12,1 | 11,3 | 8,3 | 6,1 | 4,1 | 2,8 | 11,5 | 12,5 | 13,2 | 9,7 | 7,2 | 5,3 | 3,4 | |
| 56 | 9,4 | 10,8 | 10,9 | 8 | 5,9 | 3,9 | 2,7 | 10,3 | 11,3 | 12,1 | 9,4 | 6,8 | 5 | 3,2 | |
| 58 | 7,4 | 9,7 | 10,5 | 7,7 | 5,6 | 3,7 | 2,5 | 9,2 | 10,1 | 10,9 | 9,1 | 6,6 | 4,8 | 3 | |
| 60 | | 8,6 | 9,6 | 7,4 | 5,4 | 3,6 | 2,3 | 8,1 | 9 | 9,8 | 8,8 | 6,3 | 4,6 | 2,9 | |
| 62 | | 7,6 | 8,6 | 7,1 | 5,2 | 3,4 | 2,2 | 7,1 | 8 | 8,8 | 8,5 | 6,1 | 4,3 | 2,7 | |
| 64 | | 6,1 | 7,7 | 6,8 | 4,9 | 3,3 | 2 | 6,2 | 7,1 | 7,9 | 8,3 | 5,9 | 4,2 | 2,6 | |
| 66 | | 4 | 6,8 | 6,6 | 4,7 | 3,1 | 1,9 | 5,1 | 6,2 | 7 | 7,8 | 5,7 | 4 | 2,4 | |
| 68 | | | 5,9 | 6,4 | 4,5 | 3 | 1,8 | 3,6 | 5,4 | 6,2 | 6,9 | 5,5 | 3,9 | 2,3 | |
| 70 | | | 4,7 | 6,1 | 4,4 | 2,8 | | | 4,7 | 5,4 | 6,1 | 5,3 | 3,7 | 2,2 | |
| 72 | | | 3,3 | 5,4 | 4,3 | 2,7 | | | 4 | 4,7 | 5,4 | 5,1 | 3,6 | 2,1 | |
| 74 | | | | 4,7 | 4,2 | 2,6 | | | 2,8 | 4,2 | 4,8 | 5 | 3,5 | 2 | |
| 76 | | | | 3,9 | 4 | 2,5 | | | | 3,6 | 4,2 | 4,5 | 3,3 | 1,9 | |
| 78 | | | | 2,7 | 3,9 | 2,4 | | | | 3 | 3,7 | 4 | 3,2 | 1,7 | |
| 80 | | | | | 3,7 | 2,3 | | | | 1,9 | 3,2 | 3,6 | 3,1 | 1,7 | |
| 82 | | | | | 2,9 | 2,2 | | | | | 2,6 | 3,1 | 3 | 1,6 | |
| 84 | | | | | 1,9 | 2,1 | | | | | 2,1 | 2,5 | 2,9 | 1,5 | |
| 86 | | | | | | 2 | | | | | | 2 | 2,4 | | |
| 88 | | | | | | 1,9 | | | | | | 1,5 | 1,9 | | |
| 90 | | | | | | | | | | | | | 1,4 | | |



500 Tonne
Heavy Cranes



The charts that have been included have been reproduced from manufacturer specifications, and while every effort has been made to ensure their accuracy, we do not accept any responsibility for errors or omissions. We also need to draw your attention to the guidance notes on page 48 to assist you with your crane selection.

Lifting capacities on the lattice fly jib 0° offset with guyed telescopic boom

| Radius (m) | 165t counterweight | | | | | | | | | | | |
|------------|--------------------|------|------|------|------|-----|---------------|------|------|------|------|-----|
| | 68,2m + 2.2m* | | | | | | 78,6m + 2.2m* | | | | | |
| | 14m | 21m | 28m | 35m | 42m | 49m | 56m | 14m | 21m | 28m | 35m | 42m |
| 16 | 42 | | | | | | | | | | | |
| 18 | 40,5 | 32 | | | | | | 28,9 | | | | |
| 20 | 38 | 30,5 | 23,8 | | | | | 27,6 | 22,5 | | | |
| 22 | 36,5 | 29,3 | 22,7 | 17,8 | | | | 26,4 | 21,5 | 17,4 | | |
| 24 | 34,5 | 28,1 | 21,7 | 17 | 12,8 | | | 25,4 | 20,5 | 16,6 | | |
| 26 | 33 | 27,1 | 20,9 | 16,3 | 12,3 | 9,6 | 6,8 | 24,3 | 19,7 | 15,8 | 12,7 | |
| 28 | 31,5 | 26,1 | 20,1 | 15,7 | 11,8 | 9,2 | 6,4 | 23,7 | 19 | 15,2 | 12,2 | 9,9 |
| 30 | 29,9 | 25,2 | 19,4 | 15,1 | 11,3 | 8,8 | 6,1 | 22,8 | 18,3 | 14,6 | 11,7 | 9,5 |
| 32 | 28,2 | 24,4 | 18,8 | 14,6 | 10,9 | 8,5 | 5,8 | 21,9 | 17,7 | 14,0 | 11,2 | 9,1 |
| 34 | 26,5 | 23,6 | 18,1 | 14,1 | 10,6 | 8,1 | 5,5 | 21,1 | 17,2 | 13,5 | 10,8 | 8,7 |
| 36 | 24,9 | 22,7 | 17,5 | 13,6 | 10,2 | 7,8 | 5,3 | 20,3 | 16,6 | 12,9 | 10,4 | 8,4 |
| 38 | 23,4 | 21,4 | 17 | 13,1 | 9,9 | 7,6 | 5 | 19,5 | 16,1 | 12,6 | 10,1 | 8,1 |
| 40 | 22 | 20,2 | 16,4 | 12,7 | 9,6 | 7,3 | 4,8 | 18,6 | 15,6 | 12,2 | 9,7 | 7,8 |
| 42 | 20,7 | 19,1 | 15,9 | 12,3 | 9,3 | 7,1 | 4,6 | 17,8 | 15,1 | 11,8 | 9,4 | 7,5 |
| 44 | 19,5 | 18 | 15,4 | 11,9 | 9 | 6,8 | 4,4 | 17 | 14,6 | 11,4 | 9,1 | 7,3 |
| 46 | 17,9 | 17 | 15 | 11,5 | 8,7 | 6,6 | 4,2 | 16,2 | 14,2 | 11,1 | 8,8 | 7 |
| 48 | 16,4 | 16 | 14,6 | 11,2 | 8,5 | 6,3 | 4 | 15,3 | 13,7 | 10,7 | 8,5 | 6,8 |
| 50 | 15 | 15,1 | 13,9 | 10,8 | 8,2 | 6,1 | 3,8 | 14,5 | 13,1 | 10,3 | 8,2 | 6,5 |
| 52 | 13,7 | 14,1 | 13,1 | 10,5 | 8 | 5,8 | 3,7 | 13,7 | 12,6 | 10,0 | 7,9 | 6,3 |
| 54 | 12,4 | 12,9 | 12,4 | 10,2 | 7,8 | 5,6 | 3,5 | 13 | 11,9 | 9,7 | 7,6 | 6,1 |
| 56 | 11,2 | 11,8 | 11,7 | 10 | 7,5 | 5,5 | 3,3 | 11,9 | 11,3 | 9,4 | 7,4 | 5,9 |
| 58 | 10 | 10,8 | 11,1 | 9,7 | 7,2 | 5,3 | 3,2 | 10,8 | 10,7 | 9,1 | 7,1 | 5,6 |
| 60 | 9 | 9,7 | 10,1 | 9,3 | 7 | 5,1 | 3 | 9,9 | 10,1 | 8,8 | 6,9 | 5,4 |
| 62 | 8 | 8,7 | 9,2 | 9 | 6,7 | 4,9 | 2,9 | 8,9 | 9,3 | 8,6 | 6,7 | 5,2 |
| 64 | 7 | 7,7 | 8,3 | 8,6 | 6,5 | 4,8 | 2,8 | 8 | 8,4 | 8,3 | 6,5 | 5,1 |
| 66 | 6,2 | 6,9 | 7,5 | 7,8 | 6,3 | 4,6 | 2,6 | 7,1 | 7,6 | 7,6 | 6,3 | 4,9 |
| 68 | 5,3 | 6 | 6,6 | 7 | 6,1 | 4,4 | 2,5 | 6,3 | 6,8 | 6,9 | 6,1 | 4,7 |
| 70 | 4,6 | 5,3 | 5,8 | 6,3 | 5,9 | 4,2 | 2,4 | 5,5 | 6 | 6,2 | 5,9 | 4,5 |
| 72 | 4,1 | 4,6 | 5,1 | 5,5 | 5,7 | 4,1 | 2,3 | 4,8 | 5,3 | 5,5 | 5,7 | 4,4 |
| 74 | 3,5 | 4,1 | 4,5 | 4,9 | 5,1 | 4 | 2,2 | 4,3 | 4,7 | 4,9 | 5,1 | 4,2 |
| 76 | 2,5 | 3,5 | 4 | 4,4 | 4,5 | 3,9 | 2,1 | 3,7 | 4,1 | 4,3 | 4,5 | 4,1 |
| 78 | | 2,9 | 3,5 | 3,8 | 4 | 3,7 | 2 | 3,2 | 3,6 | 3,7 | 3,9 | 3,9 |
| 80 | | 2,3 | 2,9 | 3,3 | 3,4 | 3,6 | 1,9 | 2,6 | 3,1 | 3,2 | 3,4 | 3,6 |
| 82 | | 1,5 | 2,3 | 2,8 | 2,9 | 3,1 | 1,8 | 2 | 2,5 | 2,7 | 2,9 | 3,1 |
| 84 | | | 1,8 | 2,3 | 2,4 | 2,6 | 1,7 | 1,4 | 2 | 2,2 | 2,4 | 2,6 |
| 86 | | | | 1,7 | 1,9 | 2,2 | 1,6 | | 1,4 | 1,7 | 1,9 | 2,1 |
| 88 | | | | | 1,5 | 1,7 | 1,6 | | | | 1,5 | 1,7 |

Liebherr LTM 1500

Lifting capacities on the lattice fly jib 20° offset with guyed telescopic boom

| Radius (m) | 165t counterweight | | | | | | | | | | | | | | | | | | | |
|---------------|--------------------|------|------|-----|-----|---------------|------|------|-----|-----|---------------|------|------|-----|------|---------------|------|------|-----|-----|
| | 47,3m + 2.2m* | | | | | 57,7m + 2.2m* | | | | | 68,2m + 2.2m* | | | | | 78,6m + 2.2m* | | | | |
| | 14m | 21m | 28m | 35m | 42m | 14m | 21m | 28m | 35m | 42m | 14m | 21m | 28m | 35m | 42m | 14m | 21m | 28m | 35m | 42m |
| 16 | 31,5 | | | | | | | | | | | | | | | | | | | |
| 18 | 30,5 | 19,5 | | | | 32 | | | | | | | | | | | | | | |
| 20 | 29,4 | 18,7 | | | | 31 | | | | | 30,5 | | | | | | | | | |
| 22 | 28,5 | 18,1 | 12,4 | | | 30,5 | 18,9 | | | | 29,7 | | | | | | | | | |
| 24 | 27,8 | 17,4 | 11,9 | | | 29,7 | 18,4 | | | | 28,8 | 18,9 | | | 23 | | | | | |
| 26 | 27,1 | 16,9 | 11,4 | 8,6 | | 29,1 | 17,9 | 12,8 | | | 27,9 | 18,5 | | | 22,2 | | | | | |
| 28 | 26,5 | 16,4 | 11 | 8,2 | | 28,5 | 17,4 | 12,4 | | | 27,1 | 18,1 | 12,4 | | 21,4 | 15,8 | | | | |
| 30 | 25,9 | 15,9 | 10,6 | 7,9 | 5,9 | 28 | 17 | 12 | 8,1 | | 26,4 | 17,8 | 12,1 | | 20,7 | 15,3 | | | | |
| 32 | 25,4 | 15,5 | 10,3 | 7,5 | 5,6 | 27,5 | 16,6 | 11,7 | 7,9 | 5,5 | 25,7 | 17,4 | 11,8 | | 20,1 | 14,9 | | | | |
| 34 | 25 | 15,1 | 10 | 7,2 | 5,3 | 27 | 16,3 | 11,3 | 7,6 | 5,3 | 25 | 17,1 | 11,6 | 7,6 | | 19,5 | 14,5 | 10,8 | | |
| 36 | 24,5 | 14,8 | 9,7 | 6,9 | 5 | 26,5 | 16 | 11 | 7,4 | 5,1 | 24,5 | 16,8 | 11,3 | 7,4 | 4,9 | 18,9 | 14,1 | 10,5 | | |
| 38 | 24,1 | 14,5 | 9,4 | 6,6 | 4,8 | 26,1 | 15,7 | 10,7 | 7,1 | 4,9 | 23,5 | 16,6 | 11,1 | 7,2 | 4,8 | 18,4 | 13,7 | 10,2 | 7,2 | |
| 40 | 23,8 | 14,2 | 9,2 | 6,4 | 4,5 | 25,1 | 15,4 | 10,5 | 6,9 | 4,7 | 22,2 | 16,3 | 10,9 | 7,1 | 4,6 | 17,9 | 13,4 | 9,9 | 7 | |
| 42 | 22,3 | 13,9 | 9 | 6,2 | 4,3 | 23,1 | 15,2 | 10,3 | 6,7 | 4,6 | 21 | 15,9 | 10,7 | 6,9 | 4,5 | 17,4 | 13 | 9,6 | 6,9 | 4,4 |
| 44 | 20,1 | 13,6 | 8,8 | 6 | 4,1 | 21,1 | 15 | 10,1 | 6,5 | 4,4 | 19,8 | 15,5 | 10,5 | 6,7 | 4,4 | 16,8 | 12,6 | 9,3 | 6,8 | 4,3 |
| 46 | 18,1 | 13,5 | 8,6 | 5,9 | 3,9 | 19,1 | 14,7 | 9,9 | 6,4 | 4,3 | 18,7 | 15,2 | 10,3 | 6,6 | 4,3 | 16,2 | 12,3 | 9,1 | 6,7 | 4,2 |
| 48 | 16,2 | 13,3 | 8,4 | 5,7 | 3,8 | 17,3 | 14,5 | 9,7 | 6,3 | 4,1 | 17,7 | 14,9 | 10,2 | 6,4 | 4,2 | 15,5 | 11,9 | 8,8 | 6,5 | 4,2 |
| 50 | 14,5 | 13,2 | 8,2 | 5,6 | 3,7 | 15,6 | 14,3 | 9,6 | 6,1 | 4 | 16,4 | 14,6 | 10 | 6,3 | 4,1 | 14,7 | 11,6 | 8,5 | 6,4 | 4,1 |
| 52 | 13 | 13 | 8,1 | 5,4 | 3,6 | 14,1 | 14,2 | 9,4 | 6 | 3,9 | 15 | 14,3 | 9,9 | 6,2 | 4 | 14 | 11,3 | 8,3 | 6,2 | 4 |
| 54 | 11,5 | 12,9 | 8 | 5,3 | 3,5 | 12,6 | 14,1 | 9,2 | 5,9 | 3,8 | 13,6 | 14 | 9,8 | 6,1 | 3,9 | 13,2 | 11 | 8,1 | 6,1 | 3,9 |
| 56 | 10,1 | 12,2 | 8 | 5,2 | 3,4 | 11,3 | 12,9 | 9,1 | 5,8 | 3,8 | 12,3 | 13,5 | 9,7 | 6 | 3,8 | 12,6 | 10,6 | 7,8 | 5,9 | 3,9 |
| 58 | | 10,9 | 7,9 | 5,1 | 3,3 | 10,1 | 11,6 | 9 | 5,6 | 3,7 | 11,1 | 12,3 | 9,5 | 5,9 | 3,8 | 11,9 | 10,3 | 7,6 | 5,7 | 3,8 |
| 60 | | 9,7 | 7,8 | 5,1 | 3,3 | 8,9 | 10,4 | 8,9 | 5,5 | 3,6 | 9,9 | 11,2 | 9,4 | 5,8 | 3,7 | 10,9 | 10 | 7,4 | 5,5 | 3,8 |
| 62 | | 8,5 | 7,7 | 5 | 3,2 | 7,8 | 9,3 | 8,9 | 5,4 | 3,5 | 8,9 | 10,1 | 9,2 | 5,8 | 3,7 | 9,9 | 9,8 | 7,2 | 5,4 | 3,7 |
| 64 | | 7,4 | 7,7 | 4,9 | 3,1 | 6,8 | 8,3 | 8,8 | 5,4 | 3,5 | 7,8 | 9,1 | 9,1 | 5,7 | 3,6 | 8,9 | 9,5 | 7 | 5,3 | 3,7 |
| 66 | | | 7,6 | 4,9 | 3,1 | 5,8 | 7,3 | 8,5 | 5,3 | 3,4 | 6,9 | 8,1 | 8,9 | 5,6 | 3,6 | 8 | 8,9 | 6,7 | 5,1 | 3,5 |
| 68 | | | 7 | 4,8 | 3 | | 6,3 | 7,6 | 5,3 | 3,4 | 6 | 7,2 | 8,2 | 5,5 | 3,5 | 7,1 | 8,1 | 6,5 | 5 | 3,4 |
| 70 | | | 6,1 | 4,8 | 3 | | 5,4 | 6,7 | 5,3 | 3,3 | 5,1 | 6,3 | 7,4 | 5,5 | 3,5 | 6,2 | 7,2 | 6,3 | 4,8 | 3,2 |
| 72 | | | | 4,7 | 3 | | 4,7 | 5,8 | 5,2 | 3,3 | 4,5 | 5,5 | 6,5 | 5,5 | 3,4 | 5,4 | 6,4 | 6,2 | 4,6 | 3,1 |
| 74 | | | | 4,7 | 2,9 | | 3,7 | 5 | 5,2 | 3,3 | 3,9 | 4,8 | 5,7 | 5,4 | 3,4 | 4,8 | 5,6 | 6 | 4,5 | 3 |
| 76 | | | | 4,7 | 2,9 | | | 4,4 | 5,1 | 3,2 | 3,2 | 4,2 | 5 | 5,4 | 3,4 | 4,2 | 4,9 | 5,5 | 4,3 | 2,8 |
| 78 | | | | 4,3 | 2,9 | | | 3,8 | 4,8 | 3,2 | | 3,6 | 4,4 | 5,1 | 3,3 | 3,6 | 4,4 | 4,9 | 4,2 | 2,7 |
| 80 | | | | | 2,9 | | | 3,2 | 4,2 | 3,2 | | 3 | 3,9 | 4,5 | 3,3 | 3,1 | 3,8 | 4,3 | 4,1 | 2,5 |
| 82 | | | | | 2,9 | | | | 3,7 | 3,1 | | 2,3 | 3,3 | 4 | 3,3 | 2,4 | 3,3 | 3,8 | 4 | 2,4 |
| 84 | | | | | 2,9 | | | | 3,1 | 3,1 | | | 2,7 | 3,5 | 3,3 | 1,8 | 2,7 | 3,2 | 3,8 | 2,2 |
| 86 | | | | | | | | | 2,4 | 3,1 | | | 2,1 | 3 | 3,3 | | 2,1 | 2,7 | 3,2 | 2,1 |
| 88 | | | | | | | | | 1,7 | 2,8 | | | 1,4 | 2,4 | 2,9 | | 1,5 | 2,2 | 2,7 | 1,9 |
| 90 | | | | | | | | | | 2,1 | | | | 1,8 | 2,4 | | | 1,6 | 2,2 | 1,7 |
| 92 | | | | | | | | | | | 1,5 | | | | | 1,9 | | | 1,7 | 1,5 |
| 94 | | | | | | | | | | | | | | | 1,4 | | | | | 1,3 |



500 Tonne
Heavy Cranes



The charts that have been included have been reproduced from manufacturer specifications, and while every effort has been made to ensure their accuracy, we do not accept any responsibility for errors or omissions. We also need to draw your attention to the guidance notes on page 48 to assist you with your crane selection.

Liebherr LTM 1500

Lifting capacities on the lattice fly jib 40° offset with guyed telescopic boom

| | | 165t counterweight | | | | | | | | | | | | | | | |
|------------|--|--------------------|------|-----|-----|---------------|------|-----|-----|---------------|------|-----|-----|---------------|------|-----|-----|
| | | 47,3m + 2,2m* | | | | 57,7m + 2,2m* | | | | 68,2m + 2,2m* | | | | 78,6m + 2,2m* | | | |
| Radius (m) | | 14m | 21m | 28m | 35m | 14m | 21m | 28m | 35m | 14m | 21m | 28m | 35m | 14m | 21m | 28m | 35m |
| 20 | | 20,1 | | | | | | | | | | | | | | | |
| 22 | | 19,9 | | | | 20,6 | | | | | | | | | | | |
| 24 | | 19,8 | 11,7 | | | 20,6 | | | | 21,1 | | | | | | | |
| 26 | | 19,7 | 11,5 | | | 20,5 | | | | 21,1 | | | | | | | |
| 28 | | 19,6 | 11,4 | | | 20,5 | 11,8 | | | 21,1 | | | | 18,8 | | | |
| 30 | | 19,6 | 11,3 | 7 | | 20,4 | 11,7 | | | 21,1 | 12,1 | | | 18,3 | | | |
| 32 | | 19,5 | 11,1 | 6,8 | | 20,4 | 11,6 | 6,9 | | 21,1 | 12 | | | 17,9 | | | |
| 34 | | 19,5 | 11,1 | 6,7 | | 20,4 | 11,6 | 6,8 | | 21 | 12 | | | 17,5 | 11,9 | | |
| 36 | | 19,5 | 11 | 6,6 | 4,3 | 20,4 | 11,5 | 6,8 | | 20,7 | 12 | 6,8 | | 17,1 | 11,7 | | |
| 38 | | 19,5 | 11 | 6,4 | 4,1 | 20,4 | 11,5 | 6,7 | 4,2 | 20,4 | 12 | 6,8 | | 16,7 | 11,5 | | |
| 40 | | 19,5 | 11 | 6,4 | 4 | 20,4 | 11,5 | 6,7 | 4,1 | 20,2 | 12 | 6,8 | | 16,3 | 11,2 | 6,6 | |
| 42 | | 19,5 | 11 | 6,3 | 3,9 | 20,4 | 11,5 | 6,6 | 4 | 19,9 | 12 | 6,8 | 4 | 16 | 11 | 6,6 | |
| 44 | | 19,5 | 11 | 6,3 | 3,7 | 20,4 | 11,5 | 6,6 | 3,9 | 19,8 | 12 | 6,7 | 3,9 | 15,6 | 10,8 | 6,6 | |
| 46 | | 18,9 | 11 | 6,3 | 3,7 | 20,2 | 11,5 | 6,6 | 3,9 | 19,3 | 12 | 6,7 | 3,9 | 15,2 | 10,6 | 6,6 | 3,8 |
| 48 | | 17 | 11 | 6,3 | 3,6 | 18,2 | 11,5 | 6,6 | 3,8 | 18,2 | 12 | 6,7 | 3,9 | 14,8 | 10,3 | 6,6 | 3,8 |
| 50 | | | 11 | 6,3 | 3,6 | 16,5 | 11,5 | 6,6 | 3,8 | 17,2 | 12 | 6,7 | 3,8 | 14,4 | 10,1 | 6,6 | 3,8 |
| 52 | | | 11 | 6,3 | 3,6 | 14,8 | 11,5 | 6,6 | 3,8 | 15,9 | 12 | 6,7 | 3,8 | 14,1 | 9,9 | 6,6 | 3,8 |
| 54 | | | 11 | 6,3 | 3,6 | 13,3 | 11,5 | 6,6 | 3,8 | 14,4 | 12 | 6,7 | 3,8 | 13,8 | 9,8 | 6,6 | 3,8 |
| 56 | | | 11 | 6,3 | 3,6 | 11,8 | 11,5 | 6,6 | 3,8 | 13 | 12 | 6,7 | 3,8 | 13,2 | 9,6 | 6,6 | 3,8 |
| 58 | | | | 6,3 | 3,6 | | 11,5 | 6,6 | 3,8 | 11,7 | 12 | 6,7 | 3,8 | 12,6 | 9,4 | 6,5 | 3,8 |
| 60 | | | | 6,3 | 3,6 | | 11,3 | 6,6 | 3,8 | 10,5 | 11,9 | 6,7 | 3,8 | 11,6 | 9,2 | 6,4 | 3,8 |
| 62 | | | | 6,3 | 3,6 | | 10,1 | 6,6 | 3,8 | 9,4 | 11,1 | 6,7 | 3,8 | 10,5 | 9 | 6,2 | 3,8 |
| 64 | | | | | 3,6 | | 8,9 | 6,6 | 3,8 | 8,3 | 9,9 | 6,7 | 3,8 | 9,4 | 8,8 | 6 | 3,8 |
| 66 | | | | | 3,6 | | | 6,6 | 3,8 | | 8,9 | 6,7 | 3,8 | 8,5 | 8,6 | 5,9 | 3,8 |
| 68 | | | | | 3,6 | | | 6,6 | 3,8 | | 7,9 | 6,7 | 3,8 | 7,5 | 8,4 | 5,8 | 3,8 |
| 70 | | | | | 3,6 | | | 6,6 | 3,8 | | 6,9 | 6,7 | 3,8 | 6,6 | 7,9 | 5,6 | 3,8 |
| 72 | | | | | | | | | 3,8 | | | 6,7 | 3,8 | 5,8 | 7,1 | 5,5 | 3,8 |
| 74 | | | | | | | | | 3,8 | | | 6,6 | 3,8 | | 6,2 | 5,4 | 3,7 |
| 76 | | | | | | | | | 3,8 | | | 5,7 | 3,8 | | 5,4 | 5,2 | 3,6 |
| 78 | | | | | | | | | | | | 4,9 | 3,8 | | 4,7 | 5,1 | 3,5 |
| 80 | | | | | | | | | | | | | 3,8 | | | 4,9 | 3,5 |
| 82 | | | | | | | | | | | | | 3,8 | | | 4,4 | 3,4 |
| 84 | | | | | | | | | | | | | 3,8 | | | 3,8 | 3,3 |
| 86 | | | | | | | | | | | | | | | | 3,2 | 3,2 |
| 88 | | | | | | | | | | | | | | | | | 3 |
| 90 | | | | | | | | | | | | | | | | | 2,8 |
| 92 | | | | | | | | | | | | | | | | | 2,4 |

500
Tonne

Heavy Cranes

Liebherr LTM 1500

Lifting capacities on the luffing lattice jib 83°

| Radius (m) | 165t counterweight | | | | | | | | | | | | | | | | | | | | | |
|---------------|--------------------|------|------|------|------|------|------|------|------|------|------------|-----|------|------|------|------|------|------|------|------|------|------|
| | 16,1m + 4 | | | | | | | | | | 26,5m + 4m | | | | | | | | | | | |
| | 21m | 28m | 35m | 42m | 49m | 56m | 63m | 70m | 77m | 84m | 91m | 21m | 28m | 35m | 42m | 49m | 56m | 63m | 70m | 77m | 84m | 91m |
| 12 | 72 | | | | | | | | | | | | | | | | | | | | | |
| 14 | 65 | 62 | | | | | | | | | 74 | | | | | | | | | | | |
| 16 | 58 | 56 | 55 | | | | | | | | 67 | 65 | | | | | | | | | | |
| 18 | 55 | 52 | 50 | 48 | | | | | | | 64 | 59 | 56 | | | | | | | | | |
| 20 | 53 | 47,5 | 46 | 44,5 | 42 | | | | | | 64 | 55 | 52 | 48,5 | | | | | | | | |
| 22 | 53 | 47 | 43 | 41 | 39 | 36 | | | | | 63 | 52 | 49 | 46 | 41,5 | | | | | | | |
| 24 | 53 | 47 | 40 | 38,5 | 36,5 | 34 | 31 | | | | 63 | 50 | 46 | 43,5 | 39,5 | 34,5 | | | | | | |
| 26 | | 47 | 39 | 36 | 34 | 32 | 29,3 | 26,3 | | | | 49 | 43 | 41,5 | 37,5 | 33,5 | 29,1 | | | | | |
| 28 | | 47 | 38,5 | 34,5 | 32 | 30 | 27,8 | 25 | 22,8 | | | 48 | 42,5 | 39 | 36 | 32 | 28,1 | 24,3 | | | | |
| 30 | | 47 | 38 | 33 | 30 | 28,5 | 26,4 | 23,8 | 21,7 | | | 48 | 42 | 37,5 | 34,5 | 31 | 27,2 | 23,7 | 20,5 | | | |
| 32 | | | 37,5 | 32,5 | 28,6 | 27 | 25 | 22,7 | 20,8 | 17,6 | | 48 | 42 | 36,5 | 33 | 29,7 | 26,4 | 23 | 20 | 16,9 | | |
| 34 | | | 37 | 32,5 | 28 | 25,6 | 23,8 | 21,7 | 19,9 | 16,9 | 14,8 | | | 41,5 | 36,5 | 31,5 | 28,7 | 25,6 | 22,4 | 19,6 | 16,3 | 13,9 |
| 36 | | | 37 | 32,5 | 28 | 24,3 | 22,6 | 20,7 | 19 | 16,3 | 14,3 | | | 41 | 36 | 30,5 | 27,8 | 24,7 | 21,8 | 19,1 | 15,8 | 13,6 |
| 38 | | | 29,4 | 32,5 | 28 | 23,5 | 21,5 | 19,8 | 18,2 | 15,7 | 13,8 | | | 39 | 36 | 30,5 | 26,9 | 23,9 | 21,3 | 18,7 | 15,3 | 13,2 |
| 40 | | | | 32,5 | 28 | 23,2 | 20,5 | 18,9 | 17,5 | 15,1 | 13,3 | | | | 35,5 | 30,5 | 26,1 | 23,2 | 20,6 | 18,4 | 14,8 | 12,8 |
| 42 | | | | 31,5 | 28 | 22,9 | 19,9 | 18,1 | 16,8 | 14,6 | 12,9 | | | | 34,5 | 30 | 25,4 | 22,5 | 20 | 17,9 | 14,3 | 12,5 |
| 44 | | | | 25,7 | 28 | 22,6 | 19,7 | 17,3 | 16,2 | 14,1 | 12,4 | | | | 32 | 29,9 | 25,4 | 21,8 | 19,4 | 17,4 | 13,9 | 12,1 |
| 46 | | | | | 28 | 22,4 | 19,6 | 16,6 | 15,5 | 13,7 | 12 | | | | 25,9 | 29,8 | 25,4 | 21,5 | 18,9 | 16,9 | 13,5 | 11,8 |
| 48 | | | | | 26,7 | 22,1 | 19,4 | 16 | 14,9 | 13,3 | 11,6 | | | | | 28,7 | 25,4 | 21,5 | 18,3 | 16,5 | 13,1 | 11,5 |
| 50 | | | | | 22,3 | 21,8 | 19,3 | 15,7 | 14,4 | 12,9 | 11,2 | | | | | 27,3 | 25,4 | 21,5 | 18 | 16,1 | 12,7 | 11,2 |
| 52 | | | | | 17,7 | 21,8 | 19,2 | 15,3 | 13,9 | 12,6 | 10,9 | | | | | 23,7 | 25,4 | 21,5 | 17,6 | 15,7 | 12,4 | 10,9 |
| 54 | | | | | | 21,8 | 19 | 15 | 13,8 | 12,2 | 10,5 | | | | | 24,3 | 21,5 | 17,3 | 15,3 | 12 | 10,7 | |
| 56 | | | | | | 18,7 | 18,9 | 14,7 | 13,7 | 11,8 | 10,2 | | | | | 23,2 | 21,5 | 17 | 15,3 | 11,7 | 10,4 | |
| 58 | | | | | | 15,6 | 18,8 | 14,6 | 13,6 | 11,4 | 9,9 | | | | | 19,5 | 21,5 | 16,7 | 15,3 | 11,5 | 10,2 | |
| 60 | | | | | | | 18,7 | 14,6 | 13,5 | 11,3 | 9,6 | | | | | 15,9 | 20,7 | 16,3 | 15,3 | 11,3 | 10 | |
| 62 | | | | | | | 15,9 | 14,6 | 13,4 | 11,1 | 9,6 | | | | | | 19,8 | 16 | 15,3 | 11,1 | 9,9 | |
| 64 | | | | | | | 13,2 | 14,6 | 13,3 | 10,9 | 9,6 | | | | | | 17,6 | 15,8 | 15,1 | 10,9 | 9,7 | |
| 66 | | | | | | | 10,6 | 14,6 | 13,2 | 10,7 | 9,6 | | | | | | 14,8 | 15,5 | 14,9 | 10,7 | 9,5 | |
| 68 | | | | | | | | 13,8 | 13,1 | 10,5 | 9,4 | | | | | | | 15,2 | 14,6 | 10,5 | 9,4 | |
| 70 | | | | | | | | 11,5 | 13,1 | 10,3 | 9,3 | | | | | | | 14,8 | 14,4 | 10,3 | 9,2 | |
| 72 | | | | | | | | 9,3 | 13,1 | 10,1 | 9,1 | | | | | | | 12,3 | 14,2 | 10,1 | 9,1 | |
| 74 | | | | | | | | | 11,5 | 9,9 | 9 | | | | | | | 9,8 | 14 | 9,9 | 8,9 | |
| 76 | | | | | | | | 9,7 | 9,7 | 8,8 | | | | | | | | | 13,3 | 9,8 | 8,8 | |
| 78 | | | | | | | | 8 | 9,5 | 8,7 | | | | | | | | | 11,3 | 9,6 | 8,6 | |
| 80 | | | | | | | | 6,3 | 9,3 | 8,5 | | | | | | | | | 9,4 | 9,4 | 8,5 | |
| 82 | | | | | | | | | 9 | 8,4 | | | | | | | | | | | 9,3 | 8,4 |
| 84 | | | | | | | | | 7,3 | 8,2 | | | | | | | | | | | 9,1 | 8,2 |
| 86 | | | | | | | | | 5,6 | 8,1 | | | | | | | | | | | 8,4 | 8,1 |
| 88 | | | | | | | | | | 7,1 | | | | | | | | | | | 6,1 | 8 |
| 90 | | | | | | | | | | 5,8 | | | | | | | | | | | | 7,9 |
| 92 | | | | | | | | | | 4,5 | | | | | | | | | | | | 6,7 |
| 94 | | | | | | | | | | 3,2 | | | | | | | | | | | | 5,3 |



500 Tonne
Heavy Cranes



The charts that have been included have been reproduced from manufacturer specifications, and while every effort has been made to ensure their accuracy, we do not accept any responsibility for errors or omissions. We also need to draw your attention to the guidance notes on page 48 to assist you with your crane selection.

Liebherr LTM 1500

Lifting Capacities for Guyed Main Boom & Spacer on Luffing Lattice Jib 83°

| Radius (m) | 165t counterweight | | | | | | | | | | | | | | | | | | | | | | |
|---------------|--------------------|------|------|------|------|------|------|------|------|------|------------|-----|------|------|------|------|------|------|------|------|------|------|-----|
| | 36,9m + 4m | | | | | | | | | | 47,3m + 4m | | | | | | | | | | | | |
| | 21m | 28m | 35m | 42m | 49m | 56m | 63m | 70m | 77m | 84m | 91m | 21m | 28m | 35m | 42m | 49m | 56m | 63m | 70m | 77m | 84m | 91m | |
| 16 | 82 | | | | | | | | | | | | | | | | | | | | | | |
| 18 | 76 | 74 | | | | | | | | | | 75 | | | | | | | | | | | |
| 20 | 71 | 69 | 67 | | | | | | | | | 68 | 67 | | | | | | | | | | |
| 22 | 66 | 64 | 63 | 62 | | | | | | | | 62 | 62 | 61 | | | | | | | | | |
| 24 | 61 | 60 | 59 | 58 | 55 | | | | | | | 58 | 57 | 57 | 53 | | | | | | | | |
| 26 | 55 | 56 | 56 | 55 | 52 | 42 | | | | | | 54 | 53 | 53 | 51 | 46.5 | | | | | | | |
| 28 | | 53 | 52 | 52 | 49.5 | 41 | 35.5 | | | | | 52 | 49.5 | 49 | 48.5 | 44.5 | 37.5 | | | | | | |
| 30 | | 49.5 | 49.5 | 49 | 47 | 40 | 35.5 | 26.7 | | | | | 46.5 | 45.5 | 45.5 | 43 | 37 | 31.5 | | | | | |
| 32 | | 45.5 | 46.5 | 45.5 | 44.5 | 39 | 35 | 25.8 | 23.6 | | | | 44 | 43 | 42.5 | 41.5 | 36.5 | 31 | | | | | |
| 34 | | | 43.5 | 42.5 | 42 | 38 | 34.5 | 24.9 | 23.1 | | | | 41.5 | 40.5 | 40 | 39.5 | 36 | 30.5 | 24.2 | | | | |
| 36 | | | 40.5 | 40 | 39.5 | 37 | 33.5 | 24.1 | 22.4 | 17.2 | | | | 38.5 | 37.5 | 37 | 34.5 | 30 | 23.4 | 20.6 | | | |
| 38 | | | 38.5 | 37.5 | 37 | 36 | 33 | 23.3 | 21.8 | 16.6 | 14.1 | | | 36 | 35.5 | 35 | 33.5 | 29.8 | 22.7 | 20.5 | 16.3 | | |
| 40 | | | 35 | 35.5 | 35 | 34.5 | 32.5 | 22.5 | 21.1 | 16.1 | 13.7 | | | 34 | 33.5 | 33 | 32 | 29 | 22 | 20.4 | 15.8 | 13 | |
| 42 | | | | 33.5 | 33 | 32.5 | 32 | 21.8 | 20.5 | 15.6 | 13.3 | | | 32 | 31.5 | 31 | 30 | 27.7 | 21.4 | 20.3 | 15.3 | 12.9 | |
| 44 | | | | 31.5 | 31 | 30.5 | 30.5 | 21.1 | 20 | 15.1 | 13 | | | | 29.9 | 29.4 | 28.7 | 26.4 | 20.8 | 20 | 14.8 | 12.5 | |
| 46 | | | | 29.7 | 29.5 | 29.1 | 28.8 | 20.5 | 19.5 | 14.6 | 12.6 | | | | 28.3 | 27.8 | 27.4 | 25.1 | 20.3 | 19.4 | 14.4 | 12.2 | |
| 48 | | | | | 28.1 | 27.6 | 27.3 | 19.8 | 18.9 | 14.2 | 12.3 | | | | 26.9 | 26.4 | 26 | 23.9 | 19.7 | 18.9 | 14 | 11.9 | |
| 50 | | | | | 26.7 | 26.2 | 26 | 19.3 | 18.4 | 13.7 | 12 | | | | | 25.1 | 24.7 | 22.9 | 19.2 | 18.4 | 13.6 | 11.6 | |
| 52 | | | | | 25.4 | 25 | 24.7 | 18.8 | 18 | 13.3 | 11.7 | | | | | 23.9 | 23.5 | 21.9 | 18.7 | 17.9 | 13.2 | 11.3 | |
| 54 | | | | | 22.3 | 23.8 | 23.5 | 18.3 | 17.5 | 12.9 | 11.4 | | | | | 22.8 | 22.4 | 21.1 | 18.3 | 17.4 | 12.8 | 11.1 | |
| 56 | | | | | | 22.7 | 22.4 | 17.9 | 17.1 | 12.5 | 11.1 | | | | | 21.7 | 21.3 | 20.2 | 17.8 | 17 | 12.5 | 10.8 | |
| 58 | | | | | | 21.7 | 21.4 | 17.4 | 16.7 | 12.2 | 10.8 | | | | | | 20.4 | 19.5 | 17.4 | 16.5 | 12.1 | 10.6 | |
| 60 | | | | | | 19.5 | 20.5 | 17 | 16.4 | 11.8 | 10.6 | | | | | | 19.5 | 18.7 | 16.8 | 15.8 | 11.8 | 10.3 | |
| 62 | | | | | | 19.6 | 16.6 | 16.1 | 11.6 | 10.3 | | | | | | | 18.6 | 18 | 16.2 | 15.2 | 11.5 | 10.1 | |
| 64 | | | | | | | 18.8 | 16.2 | 15.7 | 11.3 | 10.1 | | | | | | | 17.3 | 15.5 | 14.6 | 11.2 | 9.9 | |
| 66 | | | | | | | 17.1 | 15.9 | 15.4 | 11 | 9.9 | | | | | | | 16.6 | 14.9 | 14 | 11 | 9.7 | |
| 68 | | | | | | | 14.2 | 15.6 | 15.1 | 10.8 | 9.7 | | | | | | | 15.9 | 14.4 | 13.5 | 10.7 | 9.5 | |
| 70 | | | | | | | | 15.4 | 14.8 | 10.5 | 9.5 | | | | | | | 15.1 | 13.9 | 12.9 | 10.5 | 9.3 | |
| 72 | | | | | | | | 14.9 | 14.6 | 10.3 | 9.3 | | | | | | | 13.5 | 12.4 | 10.3 | 9 | | |
| 74 | | | | | | | | 12.5 | 14.4 | 10 | 9.1 | | | | | | | | 13.3 | 12 | 10.1 | 8.6 | |
| 76 | | | | | | | | | 13.8 | 9.8 | 8.9 | | | | | | | | | 13 | 11.6 | 9.8 | 8.2 |
| 78 | | | | | | | | | 13.3 | 9.6 | 8.8 | | | | | | | | | | 11.3 | 9.6 | 7.8 |
| 80 | | | | | | | | | 11.5 | 9.5 | 8.6 | | | | | | | | | | 11.1 | 9.4 | 7.4 |
| 82 | | | | | | | | | 9.6 | 9.3 | 8.4 | | | | | | | | | | 10.8 | 9.1 | 7.1 |
| 84 | | | | | | | | | | 9.2 | 8.3 | | | | | | | | | | 10.2 | 8.8 | 6.7 |
| 86 | | | | | | | | | | 9.2 | 8.2 | | | | | | | | | | | 8.6 | 6.4 |
| 88 | | | | | | | | | | 8.4 | 8.1 | | | | | | | | | | | 8.4 | 6.1 |
| 90 | | | | | | | | | | | 8 | | | | | | | | | | | 8.3 | 5.9 |
| 92 | | | | | | | | | | | | 7.9 | | | | | | | | | | | 5.7 |
| 94 | | | | | | | | | | | | | 7.3 | | | | | | | | | | 5.4 |
| 96 | | | | | | | | | | | | | | 5.8 | | | | | | | | | 5.4 |
| 98 | | | | | | | | | | | | | | | | | | | | | | | 5.3 |

500
Tonne

Heavy Cranes

Liebherr LTM 1500

Lifting Capacities for Guyed Main Boom & Spacer on Luffing Lattice Jib 83°

| Radius (m) | 165t counterweight | | | | | | | | | | | | | | | | | | | | | | | | | | | | | | |
|---------------|--------------------|------|------|------|------|------|------|------|------|------|------|------|------|------|------------|------|-----|-----|------|------|------|------------|-----|-----|--|--|--|--|--|--|-----|
| | 57,7m + 4m | | | | | | | | | | | | | | 68,2m + 4m | | | | | | | 78,6m + 4m | | | | | | | | | |
| | 21m | 28m | 35m | 42m | 49m | 56m | 63m | 70m | 77m | 84m | 21m | 28m | 35m | 42m | 49m | 56m | 63m | 70m | 21m | 28m | 35m | 42m | 49m | 56m | | | | | | | |
| 20 | 53 | | | | | | | | | | | | | | | | | | | | | | | | | | | | | | |
| 22 | 49.5 | 47.5 | | | | | | | | 40.5 | | | | | | | | | | | | | | | | | | | | | |
| 24 | 46 | 44.5 | 43 | | | | | | | 37.5 | 34 | | | | | | | | 25.1 | | | | | | | | | | | | |
| 26 | 43 | 42 | 40.5 | 39.5 | | | | | | 35 | 32 | 30.5 | | | | | | | 23.3 | 18.9 | | | | | | | | | | | |
| 28 | 40.5 | 39.5 | 38 | 37 | | | | | | 33 | 30 | 28.5 | | | | | | | 21.6 | 18.9 | | | | | | | | | | | |
| 30 | | 37 | 36 | 35 | 33 | | | | | 31.5 | 28.3 | 26.9 | 25.3 | | | | | | 20.1 | 17.7 | 15.8 | | | | | | | | | | |
| 32 | | 35 | 34 | 33.5 | 31.5 | 29.2 | | | | | 26.7 | 25.4 | 23.9 | 22 | | | | | 16.6 | 14.8 | 13.4 | | | | | | | | | | |
| 34 | | 33 | 32.5 | 31.5 | 30 | 27.9 | 24.7 | | | | 25.3 | 23.9 | 22.6 | 20.9 | 18.1 | | | | 15.6 | 13.9 | 12.6 | | | | | | | | | | |
| 36 | | 30.5 | 30.5 | 30 | 28.5 | 26.9 | 23.7 | 20.3 | | | 24 | 22.6 | 21.4 | 19.8 | 17 | 13.2 | | | 14.7 | 13.1 | 11.8 | 9.4 | | | | | | | | | |
| 38 | | | 29.1 | 28.5 | 26.9 | 25.5 | 22.7 | 19.5 | 15.5 | | | 21.6 | 20.3 | 18.8 | 16 | 12.4 | | | 13.9 | 12.4 | 11.1 | 8.8 | 3.9 | | | | | | | | |
| 40 | | | 27.6 | 27.1 | 25.4 | 24.3 | 21.7 | 18.6 | 15.5 | 11.7 | | 20.6 | 19.2 | 17.8 | 15.1 | 11.7 | 7.6 | | | 11.7 | 10.4 | 8.2 | 3.6 | | | | | | | | |
| 42 | | | 25.9 | 25.8 | 24 | 23.2 | 20.6 | 17.7 | 15.3 | 11.7 | | 19.6 | 18.3 | 16.9 | 14.2 | 10.9 | 7.1 | | | 11 | 9.8 | 7.6 | 3.3 | | | | | | | | |
| 44 | | | 24.5 | 22.9 | 22 | 19.5 | 16.8 | 14.6 | 11.7 | | | 18.8 | 17.5 | 16.1 | 13.4 | 10.3 | 6.6 | | | 10.4 | 9.2 | 7 | 3 | | | | | | | | |
| 46 | | | 23.3 | 21.8 | 20.8 | 18.5 | 15.9 | 13.9 | 11.5 | | | | 16.7 | 15.3 | 12.6 | 9.7 | 6.2 | | | | 8.7 | 6.5 | 2.8 | | | | | | | | |
| 48 | | | 22 | 20.8 | 19.8 | 17.4 | 15 | 13.1 | 10.8 | | | | 16 | 14.7 | 11.8 | 9.1 | 5.8 | | | | 8.2 | 6 | 2.5 | | | | | | | | |
| 50 | | | 20.4 | 19.8 | 18.9 | 16.5 | 14.1 | 12.4 | 10.2 | | | | 15.3 | 14 | 11.1 | 8.5 | 5.3 | | | | 7.7 | 5.6 | 2.3 | | | | | | | | |
| 52 | | | | 18.9 | 18 | 15.7 | 13.3 | 11.7 | 9.6 | | | | | 13.3 | 10.5 | 7.9 | 4.9 | | | | 7.3 | 5.2 | 2.1 | | | | | | | | |
| 54 | | | | 18.2 | 17.2 | 15 | 12.5 | 11 | 9 | | | | | 12.7 | 9.9 | 7.4 | 4.6 | | | | | 4.8 | 1.9 | | | | | | | | |
| 56 | | | | 17.5 | 16.4 | 14.3 | 11.9 | 10.3 | 8.4 | | | | | 12.1 | 9.4 | 6.9 | 4.2 | | | | | 4.5 | 1.7 | | | | | | | | |
| 58 | | | | | 15.7 | 13.6 | 11.3 | 9.7 | 7.9 | | | | | 11.6 | 8.9 | 6.4 | 3.9 | | | | | 4.2 | 1.5 | | | | | | | | |
| 60 | | | | | 15.1 | 13 | 10.7 | 9.1 | 7.4 | | | | | | 8.4 | 6 | 3.6 | | | | | | | | | | | | | | 1.3 |
| 62 | | | | | 14.5 | 12.4 | 10.2 | 8.6 | 6.9 | | | | | | 8 | 5.5 | 3.3 | | | | | | | | | | | | | | 1.1 |
| 64 | | | | | 13.6 | 11.8 | 9.6 | 8.1 | 6.4 | | | | | | 7.6 | 5.1 | 3.1 | | | | | | | | | | | | | | 1 |
| 66 | | | | | | 11.3 | 9.1 | 7.6 | 6 | | | | | | | 4.8 | 2.9 | | | | | | | | | | | | | | |
| 68 | | | | | | 10.9 | 8.6 | 7.2 | 5.7 | | | | | | | 4.5 | 2.6 | | | | | | | | | | | | | | |
| 70 | | | | | | 10.5 | 8.2 | 6.7 | 5.4 | | | | | | | 4.2 | 2.4 | | | | | | | | | | | | | | |
| 72 | | | | | | | 7.8 | 6.3 | 5.1 | | | | | | | 4.1 | 2.2 | | | | | | | | | | | | | | |
| 74 | | | | | | | | 7.4 | 5.9 | 4.7 | | | | | | | 2 | | | | | | | | | | | | | | |
| 76 | | | | | | | | | 7.1 | 5.6 | 4.4 | | | | | | | | | | | | | | | | | | | | |
| 78 | | | | | | | | | 6.9 | 5.3 | 4.2 | | | | | | | | | | | | | | | | | | | | |
| 80 | | | | | | | | | | 5 | 3.9 | | | | | | | | | | | | | | | | | | | | |
| 82 | | | | | | | | | | | 4.8 | 3.7 | | | | | | | | | | | | | | | | | | | |
| 84 | | | | | | | | | | | 4.6 | 3.5 | | | | | | | | | | | | | | | | | | | |
| 86 | | | | | | | | | | | | 3.3 | | | | | | | | | | | | | | | | | | | |
| 88 | | | | | | | | | | | | 3.1 | | | | | | | | | | | | | | | | | | | |
| 90 | | | | | | | | | | | | 3 | | | | | | | | | | | | | | | | | | | |
| 92 | | | | | | | | | | | | 2.9 | | | | | | | | | | | | | | | | | | | |



500 Tonne
Heavy Cranes



The charts that have been included have been reproduced from manufacturer specifications, and while every effort has been made to ensure their accuracy, we do not accept any responsibility for errors or omissions. We also need to draw your attention to the guidance notes on page 48 to assist you with your crane selection.